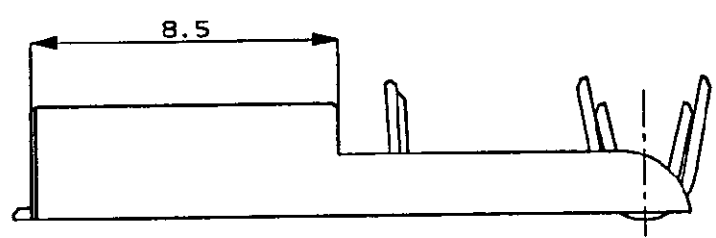
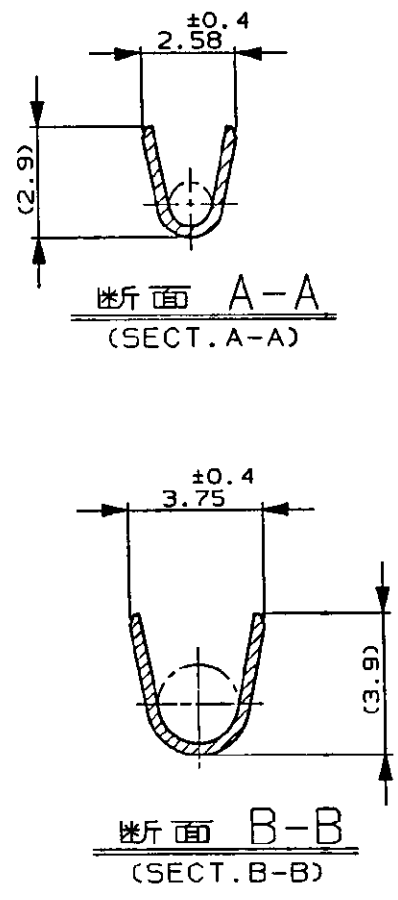
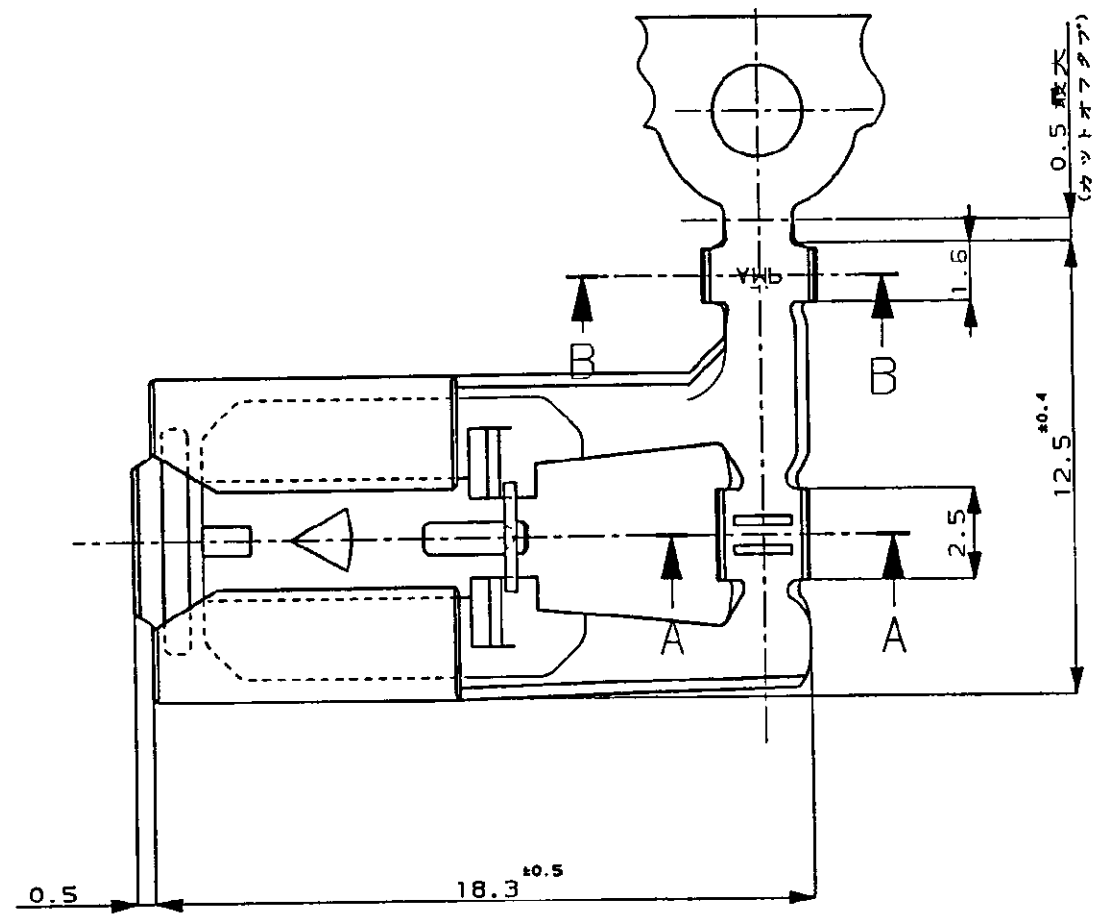
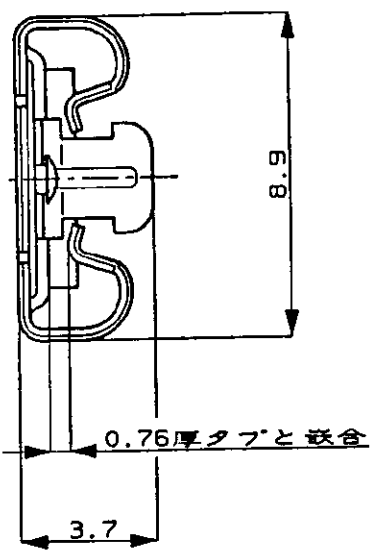


NUMBER C-900318
METRIC

PRINT DIST
単位: mm DIMENSIONS IN MM. DO NOT SCALE PRINT

PRINT DIST



注:

- 1 通用ハウジング型番 172615
- 2 通用製品規格 NO.108-5131
- 3 通用圧着規格 NO.114-5220

NOTE,

- 1. THE MATING PLUG HOUSING PART NUMBER, 172615
- 2. PRODUCT SPEC. No. 108-5131
- 3. APPLICATION SPEC. No. 114-5220

900318-1
AMP型番 (PART NUMBER)

Copyright ©1995年 AMP (Japan), LTD. ALL RIGHTS RESERVED.		Copyright ©1995 AMP (Japan), LTD. ALL RIGHTS RESERVED.		AMP 東京エレクトロニクス株式会社 Tokyo, Japan	
初巻電線断面積 (WIRE RANGE) 0.5-0.85 mm ² (AWG20-18)	被覆外径 (INSULATION DIA.) 1.6-2.3 mmφ	名称 (NAME) .312 SERIES POSITIVE LOCK RECEPTACLE .312 シリーズ ポジティブロックリセプタクル 旗型 Rタイプ FLAG R-TYPE			
材料 (MATERIAL) 黄銅; BRASS	仕上 (FINISH) PRE-TIN. 錫めっき	一般公差 (GENERAL TOLERANCE) 10mm以下: ±0.2 10mm以上 30mm以下: ±0.25 30mm以上 100mm以下: ±0.3 公差: ±3°		SIZE A3	LOC J
O 作成 (FJ00-3350-95) 20/95		DR. 20/95	DE. 20/95	番号 (No.) C-900318	REV. 0
LTR 変更 (REVISION RECORD)	DR	CHK	DATE	尺度 (SCALE) 5-1	SHEET 1 OF 1

/med/auto/new/u.a95-0089/u.customer/s.c-900318

(CUSTOMER DRAWING) 参考 面